

**Modularna horizontalna linija
900XP 3-plamenika plinski
štednjak**

STAVKA #: _____

MODEL #: _____

NAZIV #: _____

SIS #: _____

AIA #: _____



391024 (E9GCGH3C00)

3- koncentrična plamenika,
plinski štednjak, (1x 5kW, 1x
10kW, 1x 15 kW)- HP**Kratke specifikacije**

Br. stavke: _____

ODOBRENJE: _____

Glavne značajke

- Uređaj se instalira na otvorena postolja (ormariće s otvorenim postoljem), mosnu konstrukciju ili na konzolne sustave.
- Koncentrični, visoko-efikasni plamenici, jedan 5 kW, jedan 10 kW i jedan 15 kW, sa optimiziranim sagorijevanjem, detektorom plamena, i zaštićenim pilot plamenom, dostupni su u tri veličine kako bi podmirili potrebe pripreme najzahtjevnijih klijenata:
 - 60 mm promjera uz snagu 5 kW
 - 180 mm promjera uz snagu 10 kW
 - 350 mm promjera uz snagu 15 kW
- Plinski uređaji za uporabu uz LPG plin, konverzacijske dizne dolaze uz svaki uređaj, kao standard.
- Rešetka od lijevanog željeza sa dugačkim nosačima posuda, omogućuje uporabu od najvećih do najmanjih posuda.
- Senzor za plamen na svakom plameniku kako bi se izbjeglo istjecanje plina kada se greškom ugasi plamen.
- Odvojeni regulatori za svaki plamenik koji se pale u ovisnosti o promjeru posude/ lonca (paella.e)- ručno paljenje gornjih plamenika.
- Specijalni dizajn kontrolnih regulatora štiti od ulaska vode.
- Radna ploha od nehrđajućeg čelika 20/10.
- IPX5 zaštita od vode.
- Prikladni za instalaciju na radnu plohu.

Konstrukcija

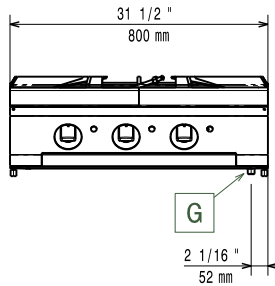
- Svi vanjski paneli od nehrđajućeg čelika s površinskom obradom Scotch Brite.

Opcijska dodatna oprema

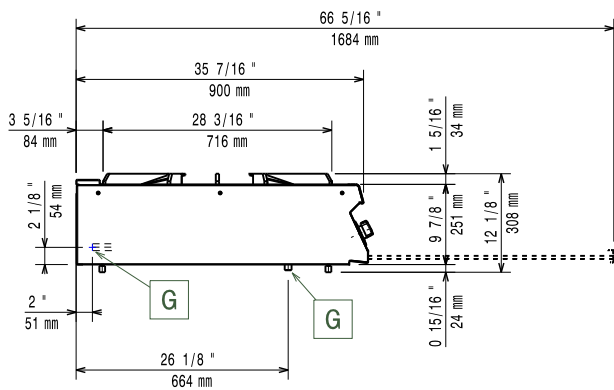
- Pribor za brtvljenje spojeva PNC 206086
- Odvod plinova - promjer 150 mm PNC 206132
- Adapter za dimnjak - promjer 150 mm PNC 206133
- Nosač za "mosni" sustav - 800 mm PNC 206137
- Nosač za "mosni" sustav - 1000 mm PNC 206138
- Nosač za "mosni" sustav - 1200 mm PNC 206139
- Nosač za "mosni" sustav - 1400 mm PNC 206140
- Nosač za "mosni" sustav - 1600 mm PNC 206141
- Dimnjak za elemente širine 1 modula, promjer 150 mm PNC 206246
- Bazno postolje za štednjak 3 plamenika, gornji model PNC 206283

- Mješalica vode s okretnom rukom (produžetak slavine za vodu nije uključen) PNC 206289
- Produžetak za ugradnju slavine za vodu PNC 206290
- Nastavak za dimnjak 800 mm PNC 206304
- Stražnji rukohvat 800 mm - Marine PNC 206308
- Stražnji rukohvat 1200 mm PNC 206309
- Bočni rukohvat desni/ lijevi PNC 216044
- Prednji rukohvat - 800mm PNC 216047
- Prednji rukohvat - 1200mm PNC 216049
- Prednji rukohvat - 1600mm PNC 216050
- Široki rukohvat / polica za odlaganje - 800 mm PNC 216186
- Par bočnih pokrovnih panela za stolne uređaje PNC 216278

Prednja/e

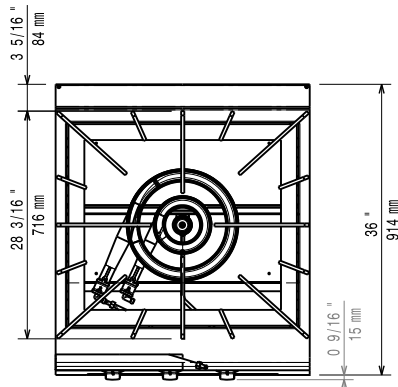


Bočna/o



G = Priključak plina

Gornja/e



Plin

Prirodan plin- pritisak:

391024 (E9GCGH3C00) 7" w.c. (17.4 mbar)

LPG Pritisak plina:

11" w.c. (27.7 mbar)

Snaga plina:

30 kW

Standardna priprema za plin:

Prirodni plin G20 (20mbar)

Opcija vrste plina:

LPG

Ulaz plina:

1/2"

Instalacija:

Ukoliko se uređaj instalira iznad ili pored osjetljivog na temperaturu namještaja ili slično, sigurnosni prorez od 150mm treba biti poštivan ili instalirana termička zaštita.

Ključne informacije:

Neto težina:

92 kg

Transportna težina:

69 kg

Transportna visina:

530 mm

Transportna širina:

1010 mm

Transportna dubina:

860 mm

Transportni volumen:

 0.46 m³

Snaga stražnjih plamenika:

5 - 0 kW

Snaga srednjih plamenika:

0 - 0/10 - 15 kW

Grupa certifikata:

N9PG

Dimenzija stražnjih plamenika - mm:

Ø 60

Dimenzija srednjih plamenika - mm:

Ø 180 Ø 350